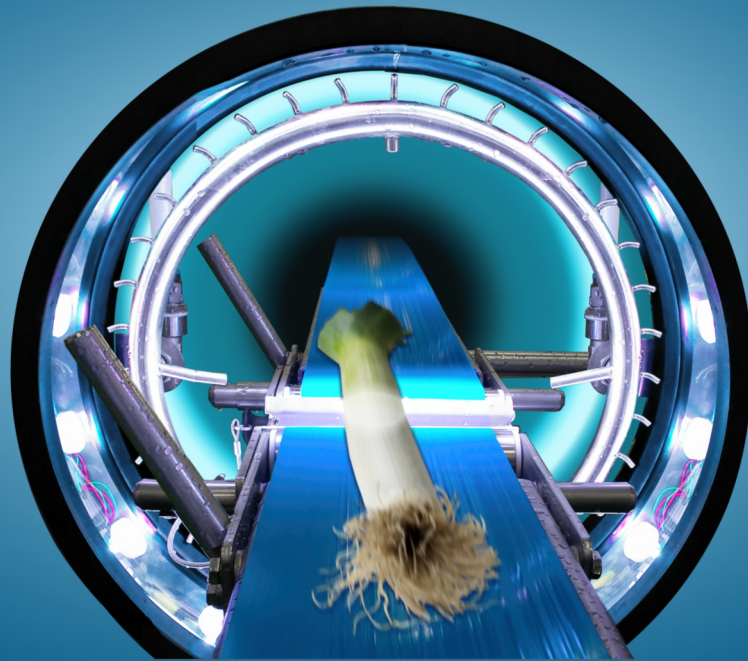


Clasificación
electrónica

Inline

eficiencia en toda la línea



made by

select



Ajustes de clasificación

por ejemplo, clasificación de:

- ... valores cromáticos de los puntos con defectos o las manchas
- ... puntos con defectos de diferentes tamaños
- ... productos de diferentes tamaños y pesos
- ... productos de diferentes longitudes y grosores
- ... curvaturas y roturas en los productos



Capacidad

- según la clase de producto y el número de líneas de clasificación instaladas en paralelo

Ejemplos de aplicación



Porree



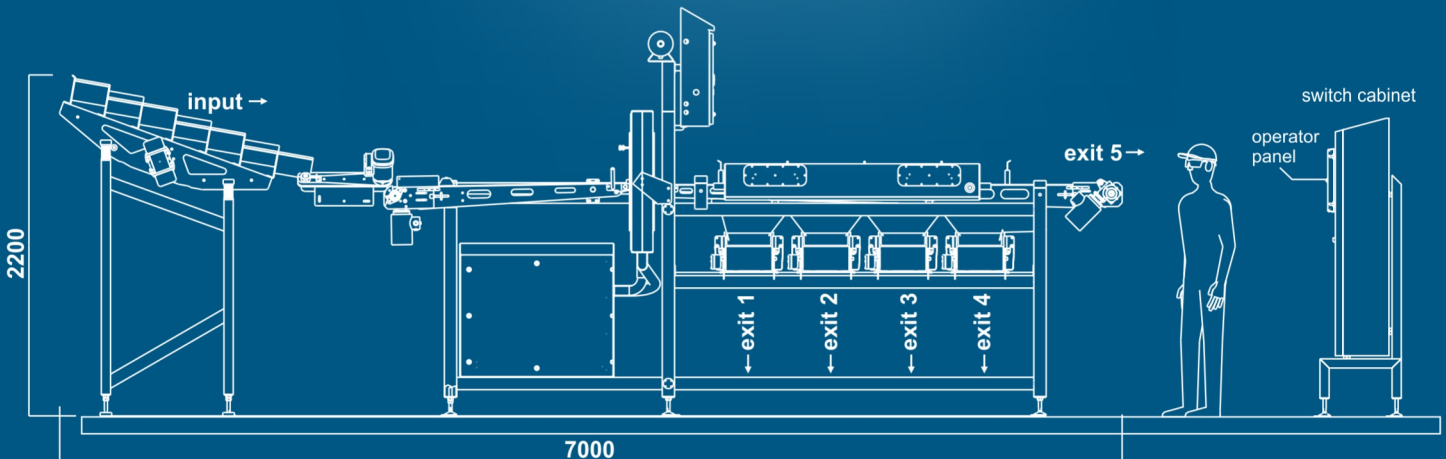
gewaschene Kartoffeln



ungeschälte Zwiebeln



gewaschene Möhren



Conexiones

Aire comprimido

- para clasificación y sistema automático de limpieza
- conducto de 1"

Agua

- para la limpieza automática
- conducto de 3/4"

Electricidad

- 400V / 50Hz / 1,5kW
- 3P + N + PE

Todo preparado

- Entrega de la clasificadora completamente montada
- Una circunstancia que facilita y agiliza su integración en la línea de producción existente

Seguridad



- actualizaciones de software y servicio a distancia por internet con cifrado de clasificación militar
- acceso posible únicamente por parte de técnicos de servicio de SELECT

Cuidado



- robustas y de fácil cuidado
- diseño higiénico moderno
- Sistema de limpieza automática ajustable
- acceso sin herramientas durante la limpieza

Control total en Full HD



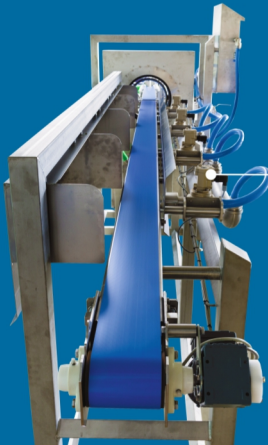
- moderno panel táctil de 21" con pantalla Full HD a modo de interfaz central para el operario
- introducción sencilla y rápida a la clasificación electrónica con software profesional
- función de imagen en vivo para una visualización realista del objeto escaneado y marcado en colores de los puntos con defectos
- amplias funciones estadísticas y de supervisión

Escaneado en 360°

- observación de la totalidad de la superficie del producto



Eyector



- toberas de aire comprimido dispuestas en serie
- posibilidad de ajuste individual
- tiempo de reacción breve
- cadencia elevada
- posibilidad de incremento de número
- ajuste automático de la presión de clasificación según el programa de clasificación

Variantes de eyector

- ofrecemos diversas variantes de eyector
- la clase del producto determina el tamaño del eyector y de la tobera



Eyector para productos grandes o alargados

Eyector para productos pequeños

Estadística

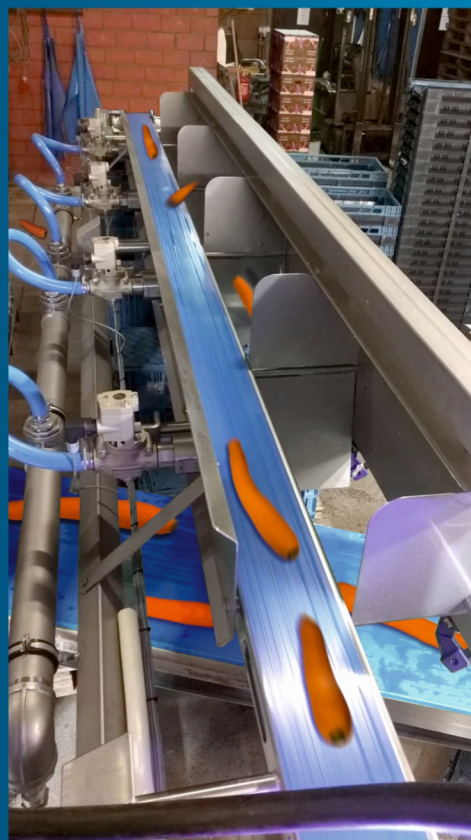


- consulta de datos estadísticos desde una base de datos
- envío de datos por correo electrónico o acceso por Ethernet
- opcional

Cambio de idioma



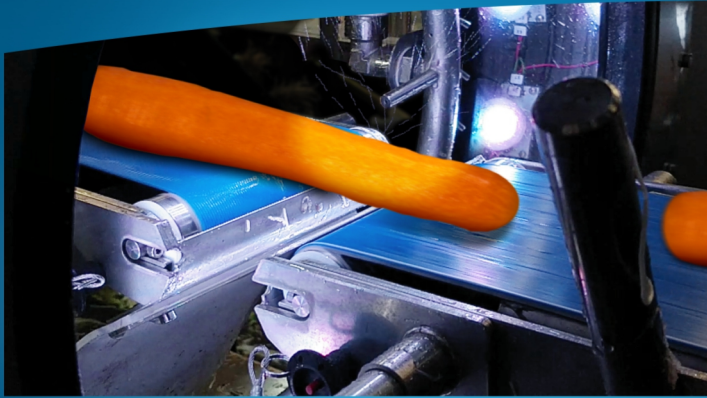
- cambio de idioma durante el manejo con tan solo un clic por parte del operario
- opcional



select

Seguro que le suena!

Nuestras máquinas hacen un excelente trabajo.



Y eso es algo de lo que se habla.

Nos llena de orgullo haber convertido en clientes a un gran número de interesados de todo el mundo.

Tener todo bajo el mismo techo...

es la opción perfecta para trabajar con eficacia. La integración del diseño, la mecánica, la electrónica, el software y el servicio bajo un mismo techo favorece una comunicación transparente y rápida y flexibilidad. De este modo se evitan los fallos, se aplican más rápidamente las mejoras y se garantiza una elevada calidad y homogénea.

Clasificadoras prémium

Somos una excelente opción cuando se trata de clasificar alimentos a lo largo de la cadena de procesos. Desarrollamos y fabricamos máquinas basadas en el principio de la clasificación óptico-electrónica.

Clasificación optoelectrónica - ¡Sabemos algo sobre eso!

Por eso, somos la mejor elección para la industria alimentaria.



Patatas y
verdura



Alimentos
preparados



Pescado y
mariscos



Carne y
embutido



Productos no
alimentarios

SELECT – Ingenieurgesellschaft für Optoelektronik, Bilderkennung und Qualitätsprüfung mbH



Mühlauer Straße 18
09232 Hartmannsdorf
Germany



<https://select.gmbh>



+49 3722 73110



info@agroselector.de